

INW HP 210 - 630_Külgkanaliga kõrgrõhupuhurid

Mõõtmed

lehekülg 1/2

Seeria	A	B	B'	B1	C	C2	D	E	F	G	H	H1	J	K	M	N	O	P
INW HP210	294	319	-	39	87	-	260	298	293	129	167	-	111	105	252	65	124	G 1¼"
INW HP310	313	339	-	39	94	-	290	325	295	129	177	-	120	105	256	67	130	G 1¼"
INW HP410	346	375	-	39	103	-	315	350	321	153	195	-	120	130	260	66	143	G 1¼"
INW HP510	368	395	-	39	114	-	328	363	361	185	205	-	128	152	265	68	148	G 1¼"
INW HP610 H16	418	455	-	39	127	-	371	406	364	185	235	-	128	152	271	72	172	G 1¼"
INW HP610 H26	418	455	-	39	127	-	371	406	390	211	235	-	128	152	271	72	172	G 1¼"
INW HP220 H26	313	326	359	-	-	43	260	298	469	130	167	272	111	105	426	241	123	G 1¼"
INW HP220 H56	313	326	359	-	-	43	260	298	525	185	167	272	128	105	426	241	123	G 1¼"
INW HP320 H46	331	345	380	-	-	47	290	325	495	153	177	291	120	105	431	243	130	G 1¼"
INW HP320 H56	331	345	380	-	-	47	290	325	527	185	177	291	128	105	431	243	130	G 1¼"
INW HP420 H26	363	377	414	-	-	52	315	350	529	180	195	319	128	130	436	243	143	G 1¼"
INW HP420 H56	363	377	414	-	-	52	315	350	554	211	195	319	128	130	436	243	143	G 1¼"
INW HP520 H26	387	402	435	-	-	57	328	363	549	185	206	343	128	152	453	256	148	G 1¼"
INW HP520 H77	387	402	435	-	-	57	328	363	603	211	206	343	148	152	453	256	148	G 1¼"
INW HP620 H36	442	457	495	-	-	63	372	406	578	211	236	389	128	152	458	259	173	G 1¼"
INW HP620 H57	442	457	495	-	-	63	372	406	643	248	236	389	148	152	458	259	173	G 1¼"
INW HP630 H67	442	457	495	-	-	63	371	406	710	267	236	389	167	-	538	339	172	G 1¼"

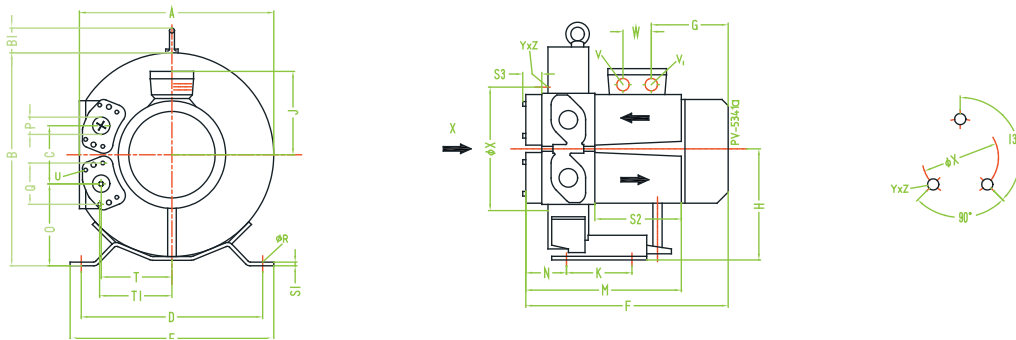
Seeria	Q	ø R	S1	S2	S3	T	T1	U	V	V1	W	ø X	X + Z
INW HP210	64	14	4	140	31	105	107	M6 x 17	M25 x 1,5	M16 x 1,5	32	153	M6 x 15
INW HP310	64	14	4	140	31	114	116	M6 x 17	M25 x 1,5	M16 x 1,5	32	153	M6 x 15
INW HP410	64	14	4	140	31	125	127	M6 x 17	M25 x 1,5	M16 x 1,5	32	167	M6 x 15
INW HP510	64	14	5	140	31	137	138	M6 x 17	M25 x 1,5	M16 x 1,5	32	192	M8 x 15
INW HP610	64	14	5	140	31	153	155	M6 x 17	M25 x 1,5	M16 x 1,5	32	228	M8 x 15
INW HP220	63,8	14	4	140	31	105	107	M6 x 17	M25 x 1,5	M16 x 1,5	32	-	-
INW HP320	63,8	14	4	140	31	114	116	M6 x 17	M25 x 1,5	M16 x 1,5	32	-	-
INW HP420	63,8	14	4	140	31	125	127	M6 x 17	M25 x 1,5	M16 x 1,5	32	-	-
INW HP520 H26	63,8	14	5	140	31	137	138	M6 x 17	M25 x 1,5	M16 x 1,5	42	-	-
INW HP520 H77	63,8	14	5	140	31	137	138	M6 x 17	M32 x 1,5	M16 x 1,5	32	-	-
INW HP620 H36	63,8	14	5	140	31	153	155	M6 x 17	M25 x 1,5	M16 x 1,5	42	-	-
INW HP620 H57	63,8	14	5	140	31	153	155	M6 x 17	M32 x 1,5	M16 x 1,5	42	-	-
												W1	W2
INW HP630 H67	64	14	5	146	-	153	-	M6 x 17	M32 x 1,5	-	-	42	140

INW HP 210 - 630_Külgkanaliga kõrgrõhupuhurid

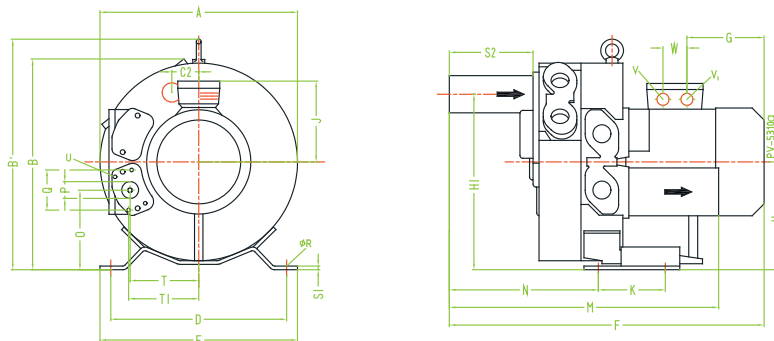
Mõõtmed

lehekülg 2/2

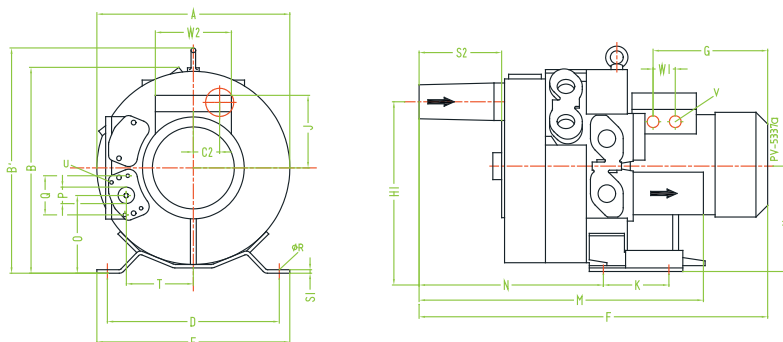
INW HP210 > INW HP310 > INW HP410 > INW HP510 > INW HP610



INW HP220 > INW HP320 > INW HP420 > INW HP520 > INW HP620



INW HP630



INW HP 351 - 353_Külgkanaliga kõrgrõhupuhurid

Mõõtmed

lehekülj 1/3

Seeria	A	B	C	D	E	F	F'	F''	G	H	H'	Ø K	L	M	P
INW HP 351 H26	481	488	199	420	450	527	481	-	225	338	173	14.5	262	-	423
H37		490					559	-	217	340	175		225	-	425
H47		490					544	-	210	340	175		325	-	425
INW HP 352 H26	507	534	199	420	450	646	600	482	225	464	173	14,5	325	220	423
H37		536					678		217	466	175				425
H47		536					663		210	466	175				425
H57		536					698		210	466	175				425
H67		564					753		184	494	203				425
INW HP353 H37	481	610	199	420	450	765	797	482	217	561	175	14,5	325	8	425
H47		610					782		210	561	175		262		
H57		610					817		210	561	175		325		
H67		638					872		184	589	203		325		

Seeria	ØR	V1	V2	W	ØX	Y_Z
INW HP 351 H26	G 2½"	2 x M32 x 1,5	2 x M32 x 1,5	333	228	M8 x 20
H37				348		
H47				364		
INW HP 352 H26	G 2½"	2 x M32 x 1,5	2 x M32 x 1,5	333	228	M8 x 20
H37				348		
H47				364		
H57				364		
H67				412		
INW HP353 H37	G 2½"	2 x M32 x 1.5	2 x M32 x 1.5	348	228	M8 x 20
H47				364		
H57				364		
H67				412		

INW HP 551 - 553_Külgkanaliga kõrgrõhupuhurid

Mõõtmed

lehekülg 2/3

Seeria	A	B	C	D	E	F	F'	F''	G	H	H'	ØK	L	M	P
INW HP 551 H26	553	545	228	420	450	634	495		364	372	184	14,5	262	516	453
H37		547					574		309	374	186			518	453
H47		547					558		302	374	186			518	453
H57		547					594		302	374	186			518	538
INW HP 552 H47	578	600	228	420	450	764	688	593	302	517	186	14,5	325	248	518
H57		600					724		302	517	186				
H67		628					838		276	545	214				
H77		628					838		276	545	214				
INW HP 553 H57	553	682	228	420	450	894	854	593	302	623	186	14,5	325	8	518
H67		710					968		276	651	214				
H77		710					968		276	651	214				
H87		710					993		276	651	214				

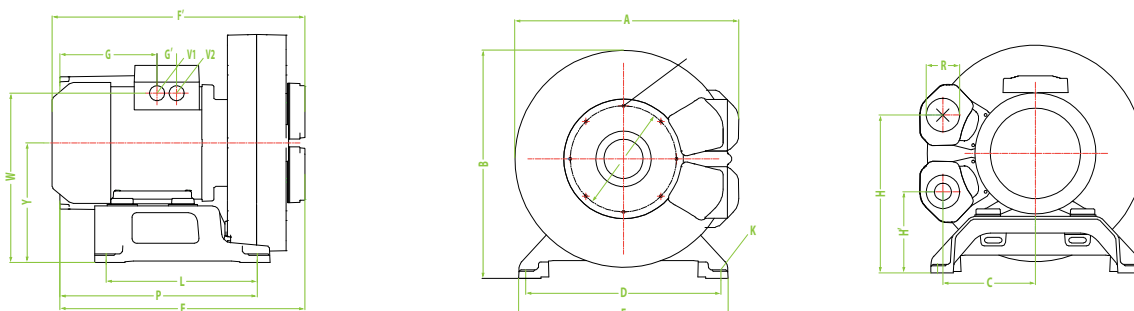
Seeria	ØR	V1	V2	W	ØX	Y_Z
INW HP 551	G 3"	2 x M32 x 1,5	2 x M32 x 1,5	-	-	M8 x 20
INW HP552 H47	G 3"	2 x M32 x 1,5	2 x M32 x 1,5	-	255	M8 x 20
H57		2 x M32 x 1,5	2 x M32 x 1,5	-		
H67		2 x M40 x 1,5	2 x M40 x 1,5	-		
H77		2 x M40 x 1,5	2 x M40 x 1,5	-		
INW HP5523 H57	G 3"	2 x M32 x 1,5	2 x M32 x 1,5	-	255	M8 x 20
H67		2 x M40 x 1,5	2 x M40 x 1,5	-		
H77		2 x M40 x 1,5	2 x M40 x 1,5	-		
H87		2 x M40 x 1,5	2 x M40 x 1,5	-		

INW HP 351 - 553_Külgkanaliga kõrgrõhupuhurid

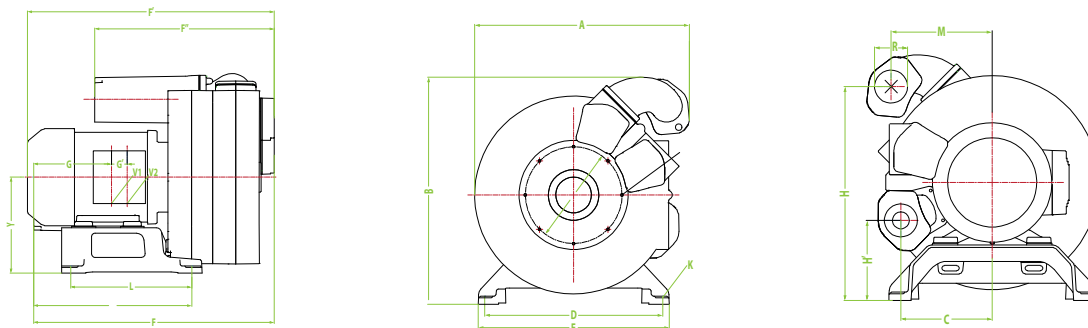
Mõõtmed

lehekülg 3/3

INW HP351 > INW HP551



INW HP352 > INW HP552



INW HP353 > INW HP553

